

***HepcoMotion***<sup>®</sup>  
***PSD120***

***PROFILE SCREW  
DRIVEN UNIT***

The **HepcoMotion PSD120** linear drive unit can be used for single or multi-axis applications and combines Hepco's Herculane® wheel technology with a ballscrew drive to give excellent all-round performance in a highly cost effective package.

The integrated linear guide and ballscrew drive are housed in a high strength aluminum beam fitted with a continuous sealing strip protecting the internal mechanism. The Hepco Herculane® wheel technology enables a smooth, low friction movement of the externally mounted carriage plate.

The PSD120 has a full range of options and accessories to optimize each unit for the application.

There is full compatibility with Hepco's MCS framework system and other driven products for which connection brackets are available.

Die **PSD120** angetriebene Linearachse von **HepcoMotion** ist ein vielseitig einsetzbares Ein- oder Mehr-Achs-System, bei der die Hepco Herculane® Führungsrad-Technologie mit einem Kugelrollspindel-Antrieb vereint wird. Die PSD120 bietet ein ausgezeichnetes Preis-/Leistungsverhältnis.

Das Gehäuse für die integrierte Linearführung und den Spindeltrieb besteht aus einem robusten Aluminiumprofil. Die innenliegenden Führungs- und Antriebselemente werden durch ein umlaufendes Dichtungsband geschützt. Die Hepco Herculane® Führungsrad-Technologie ermöglicht einen ruhigen, reibungsarmen Lauf der außen montierten Trägerplatte.

Zur optimalen Ausstattung der Einheit für Ihren Anwendungsfall bietet die PSD120 zahlreiche Optionen und Zubehör.

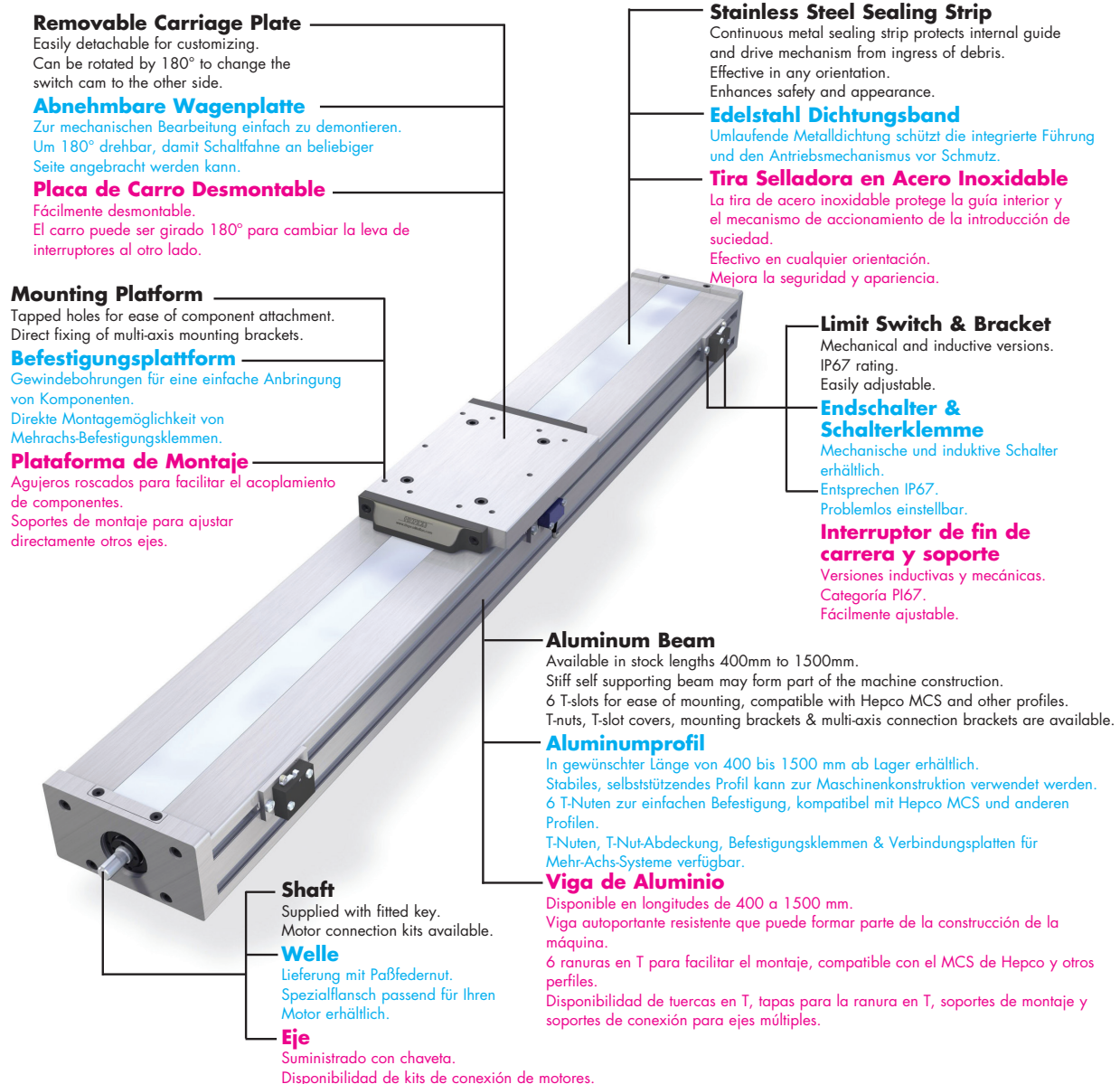
Auch besteht volle Kompatibilität mit den Hepco MCS Aluminiumprofilen sowie zu allen anderen angetriebenen Hepco Einheiten.

La unidad lineal accionada **HepcoMotion PSD120** es un sistema versátil que permite hacer ejes simples o ejes múltiples. Combina la tecnología de rodadura Herculane® de Hepco con un accionamiento mediante un husillo de bolas. El PSD120 ofrece un excelente rendimiento a un coste altamente económico.

La guía lineal integral y el husillo de bolas propulsor están alojados en una viga de aluminio de alta resistencia sellada por una tira de acero inoxidable que protege el mecanismo interior. La tecnología de rodadura Herculane® de Hepco permite un movimiento suave y de baja fricción del carro que está montado en el exterior.

El PSD120 tiene una gama completa de opciones y accesorios para optimizar cada unidad según la aplicación.

El sistema es completamente compatible con el sistema de perfiles de aluminio MCS y otros productos accionados para los que hay disponibles soportes de conexión.



## System Composition

PSD120 units are available in a large range of stock beam lengths from 400mm to 1500mm and ballscrew pitch sizes of 5, 10, 16 and 32mm. Special length and pitch combinations are available to order.

All units come pre-adjusted and lubricated. Units do not usually need maintenance, but in some higher duty applications a simple re-adjustment of the carriage may be required (see page 5). Re-lubrication of the ballscrew where needed can be done by means of an access hole located in the end cover.

3D CAD files are available at [www.bwc.com](http://www.bwc.com) and Bishop-Wisecarver's Technical Department is on hand to assist with application inquiries or to undertake the design of complete mechanical systems.

## Systemaufbau

Die PSD120 Einheiten sind standardmäßig in einer Vielzahl von Längen von 400 mm bis zu 1500 mm, die Kugelrollspindel in Steigungen von 5, 10, 16 und 32 mm erhältlich - andere Längen und Steigungen auf Anfrage.

Alle Einheiten werden voreingestellt und geschmiert geliefert. Die Einheiten sind normalerweise wartungsfrei, bei besonders hohen Anforderungen kann eine Nachjustierung der Trägerplatte erforderlich sein (siehe Seite 5). Eine Nachschmierung der Kugelrollspindel kann bei Bedarf durch eine Öffnung in der Endabdeckung erfolgen.

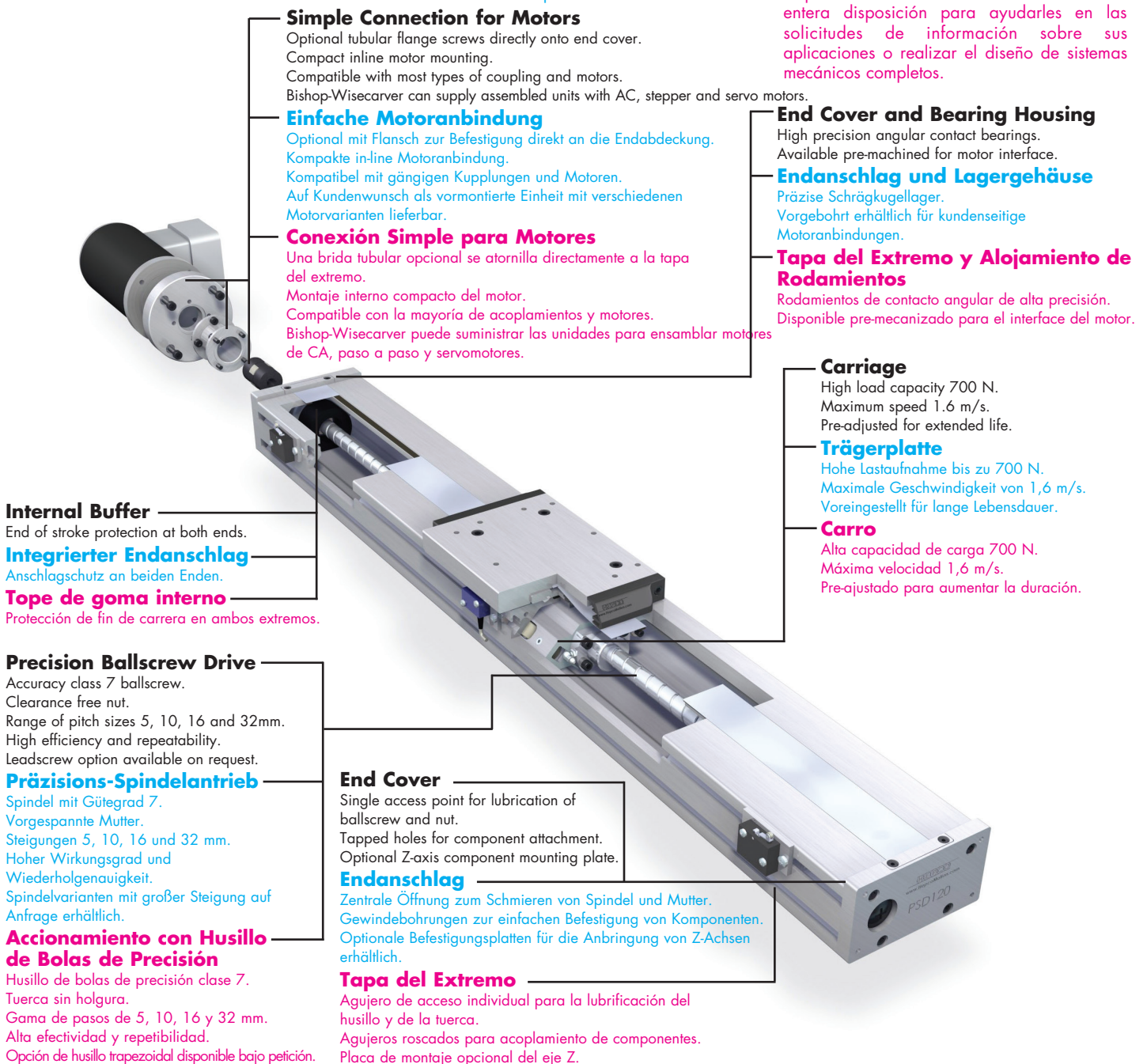
3D CAD Daten sind im Internet unter [www.bwc.com](http://www.bwc.com) bereitgestellt. Unsere technische Abteilung hilft Ihnen bei Fragen gerne weiter oder unterstützt Sie bei der Konstruktion von mechanischen Komplettseinheiten.

## Composición Del Sistema

Las unidades PSD120 están disponibles en una amplia gama de longitudes desde 400 mm a 1500 mm y pasos de los husillos de 5, 10, 16 y 32 mm. Longitudes especiales y combinaciones de pasos son disponibles bajo pedido.

Todas las unidades vienen preajustadas y lubricadas. Las unidades habitualmente no necesitan mantenimiento, pero en algunas aplicaciones de servicio pesado puede ser necesario un simple reajuste del carro (ver pág. 5). La relubricación del husillo, en caso de necesidad, puede ser realizada a través de un agujero de acceso localizado en la tapa del extremo.

Archivos en 3D CAD están disponibles en [www.bwc.com](http://www.bwc.com) y el Departamento Técnico está a su entera disposición para ayudarles en las solicitudes de información sobre sus aplicaciones o realizar el diseño de sistemas mecánicos completos.



### Simple Connection for Motors

Optional tubular flange screws directly onto end cover.  
Compact inline motor mounting.  
Compatible with most types of coupling and motors.  
Bishop-Wisecarver can supply assembled units with AC, stepper and servo motors.

### Einfache Motoranbindung

Optional mit Flansch zur Befestigung direkt an die Endabdeckung.  
Kompakte in-line Motoranbindung.  
Kompatibel mit gängigen Kupplungen und Motoren.  
Auf Kundenwunsch als vormontierte Einheit mit verschiedenen Motorvarianten lieferbar.

### Conexión Simple para Motores

Una brida tubular opcional se atornilla directamente a la tapa del extremo.  
Montaje interno compacto del motor.  
Compatible con la mayoría de acoplamientos y motores.  
Bishop-Wisecarver puede suministrar las unidades para ensamblar motores de CA, paso a paso y servomotores.

### End Cover and Bearing Housing

High precision angular contact bearings.  
Available pre-machined for motor interface.

### Endanschlag und Lagergehäuse

Präzise Schrägkugellager.  
Vorgebohrt erhältlich für kundenseitige Motoranbindungen.

### Tapa del Extremo y Alojamiento de Rodamientos

Rodamientos de contacto angular de alta precisión.  
Disponible pre-mecanizado para el interface del motor.

### Carriage

High load capacity 700 N.  
Maximum speed 1.6 m/s.  
Pre-adjusted for extended life.

### Trägerplatte

Hohe Lastaufnahme bis zu 700 N.  
Maximale Geschwindigkeit von 1,6 m/s.  
Voreingestellt für lange Lebensdauer.

### Carro

Alta capacidad de carga 700 N.  
Máxima velocidad 1,6 m/s.  
Pre-ajustado para aumentar la duración.

### Internal Buffer

End of stroke protection at both ends.

### Integrierter Endanschlag

Anschlagschutz an beiden Enden.

### Tope de goma interno

Protección de fin de carrera en ambos extremos.

### Precision Ballscrew Drive

Accuracy class 7 ballscrew.  
Clearance free nut.  
Range of pitch sizes 5, 10, 16 and 32mm.  
High efficiency and repeatability.  
Leadscrew option available on request.

### Präzisions-Spindeltrieb

Spindel mit Gütegrad 7.  
Vorgespannte Mutter.  
Steigungen 5, 10, 16 und 32 mm.  
Hoher Wirkungsgrad und Wiederholgenauigkeit.  
Spindelvarianten mit großer Steigung auf Anfrage erhältlich.

### Accionamiento con Husillo de Bolas de Precisión

Husillo de bolas de precisión clase 7.  
Tuerca sin holgura.  
Gama de pasos de 5, 10, 16 y 32 mm.  
Alta efectividad y repetibilidad.  
Opción de husillo trapecoidal disponible bajo petición.

### End Cover

Single access point for lubrication of ballscrew and nut.  
Tapped holes for component attachment.  
Optional Z-axis component mounting plate.

### Endanschlag

Zentrale Öffnung zum Schmieren von Spindel und Mutter.  
Gewindebohrungen zur einfachen Befestigung von Komponenten.  
Optionale Befestigungsplatten für die Anbringung von Z-Achsen erhältlich.

### Tapa del Extremo

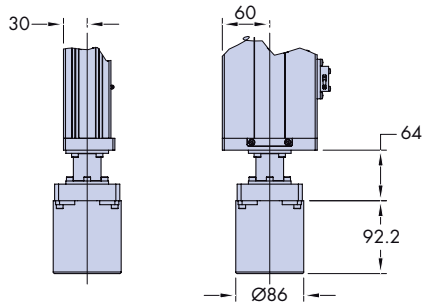
Agujero de acceso individual para la lubricación del husillo y de la tuerca.  
Agujeros roscados para acoplamiento de componentes.  
Placa de montaje opcional del eje Z.

The HepcoMotion PSD120 can be supplied with a fitted motor to suit many different applications.

Connection to other motors and gearboxes is quick and simple using one of the fixing kits. Standard kits to suit a range of motor faces including IEC C80, C90, C105, C120 and NEMA 23 and 34 are stock items.

Bishop-Wisecarver can offer a fast service on special connection kits for attachment of customer's motors and gearboxes.

Basic dimensions for fitted NEMA 34 stepper motor  
 Grundmaße für angebrachten NEMA 34 Schrittmotor  
 Dimensiones básicas para acoplar un motor paso a paso NEMA 34

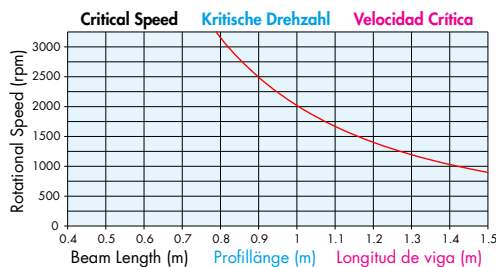
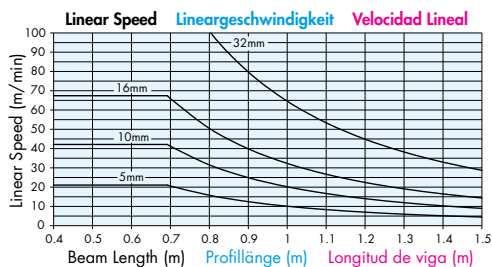


The fitted motor is a cost effective option, capable of high speeds and thrusts. Bishop-Wisecarver can supply AC motors, stepper and servo systems including optional holding brakes, encoders for positioning and inverter drives for power and control.

Please contact Bishop-Wisecarver for full details and application advice.

## Performance

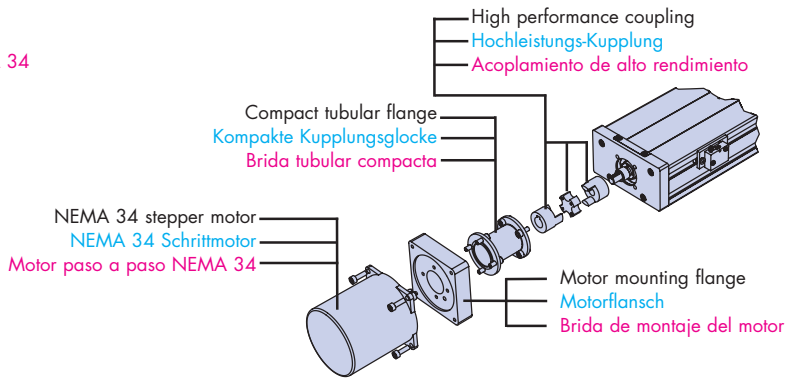
The maximum speed of the PSD120 unit is determined by the critical speed of the ballscrew and pitch size. The linear speed for different ballscrew pitches and the maximum rotational speed of the ballscrew are shown in the graphs below.



Die HepcoMotion PSD120 kann auf Anfrage mit verschiedenen Motorvarianten vormontiert geliefert werden.

Zur einfachen und schnellen Anbringung an kundeneigene Motoren und Getriebe sind verschiedene Flanschsätze verfügbar. Flanschoptionen für die gängigsten Motortypen wie IEC C80, C90, C105, C120 und NEMA 23 und 34 sind ab Lager erhältlich.

Für andere Konfigurationen kann auf Anfrage ein Spezialflansch passend zu Ihrem Motor oder Getriebe gefertigt werden.



Werkseitig angebrachte Motoren bieten eine kostengünstige Lösung. Sie können auch bei hohen Geschwindigkeiten und Stoßbelastungen eingesetzt werden. Viele Motoren können optional auch mit Haltebremse, Encoder zur Positionierung und Umrichter zur Spannungsversorgung und Steuerung geliefert werden.

Unsere technischen Mitarbeiter stehen Ihnen gerne für weitere Informationen und Anwendungsfragen zur Verfügung.

## Leistung

Die maximale Geschwindigkeit der PSD120 ist von der kritischen Geschwindigkeit der Kugelrollspindel und deren Steigung abhängig. Die Lineargeschwindigkeit der verschiedenen Spindelsteigungen und die maximale Drehzahl der Kugelrollspindel sind aus dem untenstehenden Diagramm ersichtlich.

El HepcoMotion PSD120 puede ser suministrado con un motor acoplado para adaptarse a diversas aplicaciones.

La conexión a otros motores y cajas reductoras es simple y rápida utilizando un kit de conexión. Los kits estándar que se adaptan a una amplia gama de anchura de motores. Disponemos en stock adaptadores para motores IEC C80, C90, C105, C120 y NEMA 23 y 34.

Bishop-Wisecarver ofrece un servicio rápido en kits de conexión especiales para acoplar los motores y cajas reductoras del cliente.

El motor acoplado es una opción económica, capaz de alcanzar altas velocidades y fuerzas. Bishop-Wisecarver puede suministrar algunos motores incluyendo frenos opcionales, encoders para posicionamiento y accionamientos con inversores para más potencia y control.

Contacte con Bishop-Wisecarver para más detalles y sugerencias de aplicación.

## Rendimiento

La máxima velocidad de la unidad PSD120 es determinada por la velocidad crítica del husillo de bolas y el tamaño del paso. La velocidad lineal para diferentes pasos y la velocidad máxima rotacional de los husillos de bolas se muestran en el gráfico de abajo.

Useful Data	Technische Daten	Información útil		
Parameter	Parameter	Parámetro		
Weight of Carriage Assembly	Gewicht der Trägerplatte (komplett)	Peso del carro ensamblado	kg	2.5
Total Weight of PSD120 Unit	Gewicht der PSD120 Einheit	Peso de la unidad PSD120	kg	0.008 x L + 3.25
Carriage Stroke (nominal)	Hub der Trägerplatte (nominal)	Carrera del carro (nominal)	mm	Beam Length (L) - 247
Ballscrew Diameter	Durchmesser der Kugelrollspindel	Diámetro del husillo de bolas	mm	16
Max linear force Ca (dynamic)	Max. Linearkraft Ca (dynamisch)	Máx. fuerza lineal Ca (dinámico)	kN	13.4 (PSD120L....P05)
Max linear force Coa (static)	Max. Linearkraft Coa (statisch)	Máx. fuerza lineal Coa (estático)	kN	15.2 (PSD120L....P05)

Nominal stroke length is calculated with the carriage positioned against the internal buffers. In practice a clearance between the carriage and the buffers should be provided at either end of the stroke to allow for overrun.

Die nominale Hublänge entspricht dem maximal möglichen Verfahrensweg zwischen den beiden Endanschlägen. Bei der Auslegung der nominalen Hublänge sollte zu dem tatsächlichen Verfahrensweg beidseitig ein ausreichend großer Überlauf mit eingerechnet werden.

La longitud nominal de carrera se calcula con el carro posicionado contra los topes internos. En la práctica hay que permitir una cierta holgura entre el carro y los amortiguadores en ambos extremos de la carrera, para permitir un margen de seguridad.

The HepcoMotion PSD120 design allows for easy construction of multi-axis systems onto Hepco MCS and other frames and machine elements.

A comprehensive range of mounting kits and accessories is available. Some typical system configurations are shown to illustrate the flexibility of the PSD120 design and connection components have been identified together with their part numbers for ease of selection.

Bishop-Wisecarver's Technical Department can assist with application inquiries or undertake the design of multi-axis systems.

Das HepcoMotion PSD120 Design erlaubt eine einfache Verbindung zwischen mehreren Achsen mit dem Hepco MCS Profilsystem sowie mit anderen handelsüblichen Profilsystemen und Maschinenelementen.

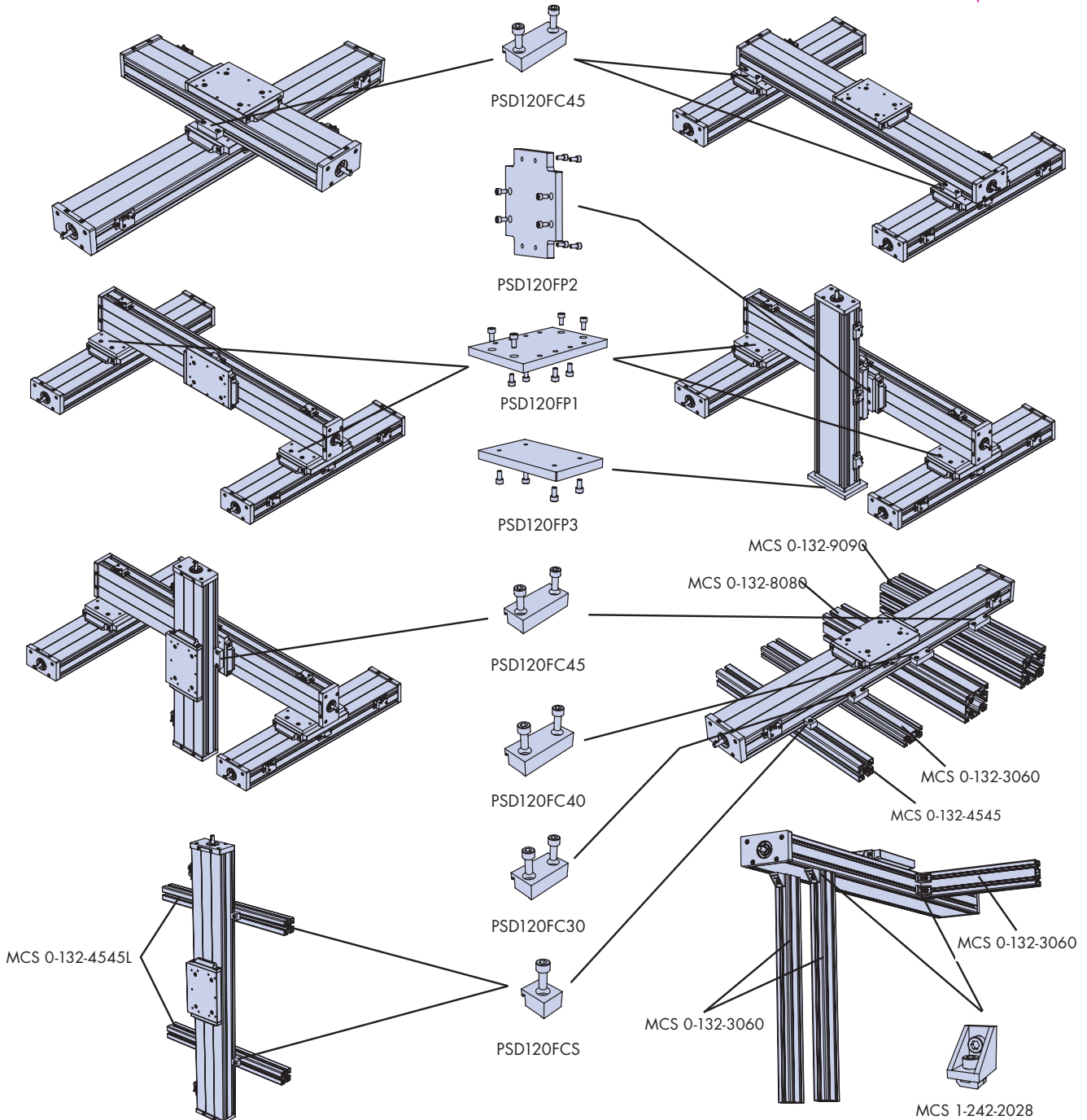
Eine Vielzahl von Befestigungsmöglichkeiten und Zubehör ist erhältlich. Die Flexibilität des PSD120 Designs zeigen die unten aufgeführten Beispiele von typischen Systemkonfigurationen. Zur einfachen Auswahl wurden die Verbindungskomponenten mit den jeweiligen Artikelnummern gekennzeichnet.

Gerne helfen Ihnen unsere technischen Mitarbeiter bei Konstruktionsfragen für Ihre Multi-Achs-Anwendung.

El diseño del HepcoMotion PSD120 permite la construcción fácil de sistemas multi ejes sobre perfiles MCS y otros perfiles, así como con otros elementos de la máquina.

Hay una amplia gama disponible de kits de montaje y accesorios. Algunas configuraciones de sistemas típicas se muestran más abajo para ilustrar la flexibilidad del diseño del PSD120. Los componentes de conexión están identificados con sus números de referencia para facilitar su selección.

El Departamento Técnico de Bishop-Wisecarver está a su entera disposición para ayudarles en las solicitudes sobre aplicaciones o para realizar el diseño de sistemas multi ejes.



# Data & Dimensions

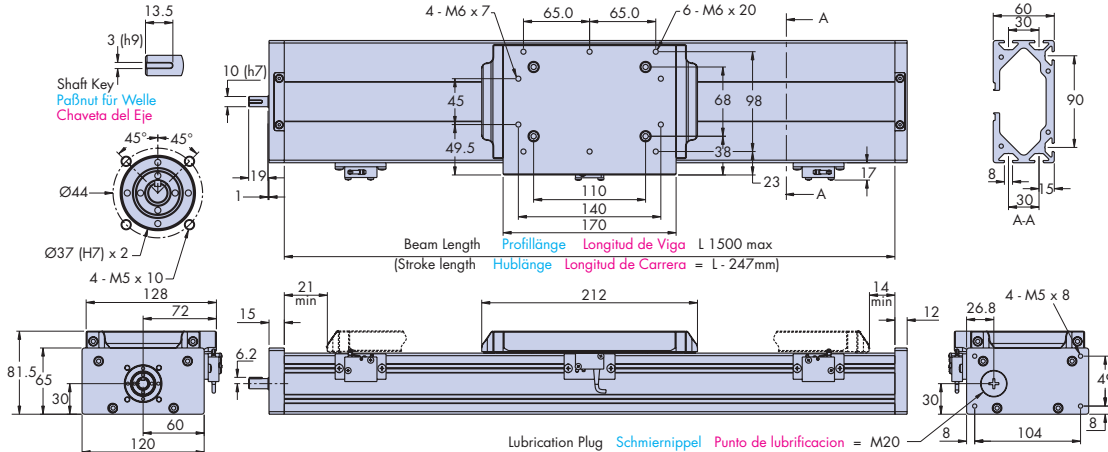
# Daten & Maße

# Datos y Dimensiones

The main dimensions of the PSD120 are shown in the drawing below. Further details can be obtained from the 3D CAD files, available from Bishop-Wisecarver's Technical Department or at [www.bwc.com](http://www.bwc.com).

Die Grundmaße der PSD120 sind in der untenstehenden Abbildung aufgezeigt. Weitere Einzelheiten sind in 3D CAD-Dateien unter [www.bwc.com](http://www.bwc.com) abrufbar, oder können in Bishop-Wisecarver technischer Abteilung angefragt werden.

Las principales dimensiones del PSD120 se indican en el dibujo inferior. Se pueden obtener más detalles en los archivos 3D CAD, que se pueden solicitar de nuestro Departamento Técnico o desde nuestra página web [www.bwc.com](http://www.bwc.com).



Beam Length (mm) Profillänge (mm) Longitud de Viga (mm)	400	500	600	700	800	900	1000	1100	1200	1300	1400	1500	
Ball screw Pitch (mm) Steigung (mm) Paso del husillo (mm)	5	•	•	•		•	•	•	•				Express Delivery Range Express Service Gama de Entrega Express
	16					•	•	•	•			•	
	5					•	•	•	•		•	•	Standard Delivery Range Standard Service Gama de Entrega Estándar
	10	•	•	•	•	•	•	•	•		•	•	
	16	•	•	•	•	•	•	•	•		•	•	
	32	•	•	•	•	•	•	•	•		•	•	

Beam lengths and ballscrew pitch combinations from the express range are available on a short delivery. Special length and pitch combinations are available on request. For 32mm pitch option contact Bishop-Wisecarver. Leadscrew and nut option available on request.

Die oben als Express Service angezeigten Kombinationen von Profillänge und Steigung sind kurzfristig verfügbar. Kombinationen von nicht aufgeführten Längen und Steigungen sind auf Anfrage erhältlich. Wird eine Steigung von 32 mm gewünscht, setzen Sie sich bitte mit unserer technischen Abteilung in Verbindung.

Las combinaciones entre las longitudes de la viga y pasos de husillo de la gama de entrega express están disponibles en un plazo de envío corto. Las combinaciones de longitudes y pasos especiales están disponibles bajo petición.

Las opciones de husillos trapecoidales y tuercas están disponibles previa solicitud.

## Service Interval Calculations

After very long service, slight play in the carriage may develop. This can be corrected by readjusting the carriage, which will return the unit to its original condition.

Adjustment is quick and simple and may be repeated several times. The table shows the maximum carriage loading and the calculation below determines the service interval.

Bishop-Wisecarver will provide more data and undertake calculations for your application on request.

## Berechnung der Wartungsintervalle

Nach längerem Einsatz kann es zu leichtem Spiel im Laufwagen kommen, das durch Nachstellen des Laufwagens korrigiert werden sollte. Die Einheit wird so in den Originalzustand zurückgesetzt.

Die Einstellung ist schnell und einfach vorzunehmen und kann mehrmals wiederholt werden. Untenstehende Tabelle zeigt die maximale Traglast des Laufwagens, die nachfolgende Kalkulation bestimmt das Wartungsintervall.

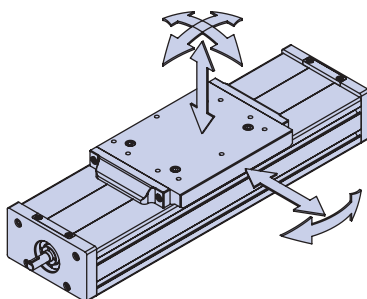
Für weitere Informationen oder Berechnungen stehen unsere technischen Mitarbeiter gerne zur Verfügung.

## Cálculos de Intervalos de Servicio

Después de un largo periodo de servicio, puede que aparezca un cierto juego en el carro. Esto puede ser corregido reajustando el carro, con lo que se devolverá la unidad a su condición original.

El reajuste es un proceso rápido y sencillo, y puede realizarse las veces que sea necesario. La tabla muestra la máxima carga del carro, y el cálculo de abajo determinará el intervalo de servicio.

Bishop-Wisecarver les puede ofrecer más información y realizar cálculos sobre sus aplicaciones, previa solicitud.



Carriage load capacity	Tragfähigkeiten	Capacidad de carga del carro
L <sub>1</sub>	L <sub>2</sub>	M <sub>s</sub>
700 N	700 N	30 Nm
		M <sub>v</sub>
		30 Nm
		M
		33 Nm

To determine service interval, first calculate the load factor LF using the equation below.

Um die Lebensdauer zu berechnen, ist zunächst der Lastfaktor LF mit nachfolgender Formel zu bestimmen.

Para determinar el intervalo de servicio, primero calcule el factor de carga LF utilizando la ecuación de abajo.

$$LF = \frac{L_1}{L_1(\max)} + \frac{L_2}{L_2(\max)} + \frac{M_s}{M_s(\max)} + \frac{M_v}{M_v(\max)} + \frac{M}{M(\max)} \leq 1$$

Service Interval (km)

Lebensdauer (km)

Intervalo de servicio (km)

$$= \frac{5000}{(0.25 + 0.75LF)}$$

Note: Life will be several times this interval.

Bemerkung: Die Lebensdauer beträgt ein Vielfaches des Wartungsintervalls.

Nota: La duración será varias veces este intervalo de servicio.

## How to order

## Bestellhinweise

## Cómo realizar un pedido

The ordering information below is given to assist communication, but you are recommended to discuss your application with Bishop-Wisecarver first so that we can help to specify the best unit configuration to suit your needs.

A step-by-step PSD120 inquiry form is available to help with selection and can be found on our website: [www.bwc.com](http://www.bwc.com)

Untenstehend ersehen Sie unsere Bestellangaben. Zur Auswahl der geeignetsten Einheit für Ihre Anwendung helfen Ihnen gerne unsere Beratungsingenieure vorab.

Ein Formular zur Auswahlhilfe finden Sie auf unserer Webseite [www.bwc.com](http://www.bwc.com)

La información de abajo se facilita para indicarles cómo realizar un pedido, pero les recomendamos que discutan primero sus aplicaciones con Bishop-Wisecarver para poderles indicar la unidad que mejor se adapte a sus necesidades.

Disponemos de un formulario técnico paso a paso del sistema PSD120 en nuestra página web [www.bwc.com](http://www.bwc.com) para ayudarles en su selección.

### Main Unit

### Grundeinheit

### Unidad principal

### PSD120

### L1000

### P05

**PSD120** = product range

**PSD120** = Produktbezeichnung

**PSD120** = gama de producto

**L1000** = beam length in mm (max 1500). Note that stroke length is 247mm shorter

**L1000** = Profillänge in mm (max. 1500). Die nom. Hublänge ist um 247 mm kürzer.

**L1000** = longitud de la viga en mm (máx. 1500). Tengan en cuenta que la longitud de la carrera es 247 mm más corta.

**P05** = 5mm screw pitch, P10 = 10mm, P16 = 16mm, P32 = 32mm

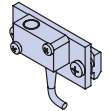
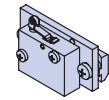
**P05** = 5 mm Steigung, P10 = 10 mm, P16 = 16 mm, P32 = 32 mm

**P05** = Paso de la rosca 5 mm, P10 = 10 mm, P16 = 16 mm, P32 = 32 mm

### Ancillary Components

### Zubehörteile

### Accesorios



Limit switch assembly (includes switch, bracket and fixings) = PSD-V3SWA-M (mechanical), PSD-V3SWA-I (inductive)

Schaltersatz (Schalter, Schalterklemme und Zubehör) = PSD-V3SWA-M (mechanisch), PSD-V3SWA-I (induktiv)

PSD-V3SWA-M

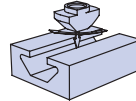
PSD-V3SWA-I

El ensamblaje del interruptor de fin de carrera (incluye el interruptor, leva y fijaciones) = PSD-V3SWA-M (mecánico), PSD-V3SWA-I (inductivo)

T-nuts: M4 = 1-242-1024, M5 = 1-242-1025, M6 = 1-242-1026

T Nuten: M4 = 1-242-1024, M5 = 1-242-1025, M6 = 1-242-1026

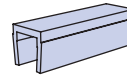
Tornillos en T M4 = 1-242-1024, M5 = 1-242-1025, M6 = 1-242-1026



T-slot cover (supplied fitted in each of the T-slots in the beam) = 1-242-1038

T-Nuten-Abdeckung (wird in jeder T-Nuten-Öffnung des Profils mitgeliefert)

Tapa de la ranura en T (suministrado montado en cada una de las ranuras en T de la viga)



Full details of the fixing brackets, motors and motor connection kits shown on pages 3 and 4 are available from Bishop-Wisecarver.

Details über die auf Seiten 3 und 4 gezeigten Befestigungsklemmen, Motoren und Flanschsätze erhalten Sie bei unseren technischen Mitarbeitern.

Bishop-Wisecarver dispone de información más detallada de los elementos de unión, motores y kits de conexión señalados en las páginas 3 y 4.

### Notes

### Eigene Notizen

### Notas

Bishop-Wisecarver® is proud to be the exclusive North American distributor of HepcoMotion® products since 1984.

### Components & Accessories

DualVee®  
 MadeWell®  
 GV3  
 SL2  
 PRT2  
 HDS2  
 HDRT  
 MCS  
 Motor Mounts  
 Gantry Brackets  
 Wrenches

### Manual Linear Guide Systems

DualVee®  
 UtiliTrak®  
 MinVee®  
 GV3  
 Simple Select®  
 SL2  
 HDS2  
 MHD  
 HTS

### Actuated Linear Guide Systems

LoPro®  
 XLA™  
 ECO60™  
 SlickStick™  
 SteadyRail™  
 HDLS  
 HDCS  
 PDU2  
 DAPDU2  
 SBD  
 PSD  
 SDM  
 DLS

### Rotary Guide Systems

PRT2  
 DTS2  
 DTS  
 ALR  
 HDRT  
 1-Trak  
 GFX

### Robot Transfer Units

LoPro® RTU  
 DualVee® RTU

### Custom Solutions

Extruded Profile Guides  
 Custom Bearings  
 Custom Subassemblies  
 Engineering Services  
 Large Diameter Ring Guides and Track



**BWC.COM**

### Women's Business Enterprise



• Certified WOSB

### Contact

Web: **BWC.com**  
 Phone: **(925) 439-8272**  
 Email: **Sales@bwc.com**

**Corporate Office**  
 Bishop-Wisecarver  
 2104 Martin Way  
 Pittsburg, CA 94565

### Quality Certifications



- Certified Bay Area Green Business
- Certified Evergreen

### Certifications & Compliance

- EN 9100:2018
- JISQ 9100:2016
- ISO 13485 & GMP Compliance
- Responsible Minerals Initiative
- RoHS
- International Traffic in Arms Regulations Compliant